

ПАСПОРТ

V1-R0-00380-31L12-5405240

Светодиодный светильник VARTON Mercury
Matl IP54 1458x54x58 мм 89°x115° 52 Вт 4000
К белый RAL9003 муар



1. Основные сведения

Светильник из экструзионного алюминия для торговых помещений, исполнения с прозрачным рассеивателем, опаловым рассеивателем или оптикой. Сквозная проводка. L/T/X соединители. Подходит для помещений с водяной системой пожаротушения. Применяется для освещения торговых залов. Накладной монтаж, монтаж на подвесы (заказываются отдельно).

Изготовитель: ООО ТПК «Вартон».

Адрес изготовителя: 121354, Россия, город Москва, улица Дорогобужская, дом 14, строение 6, help@varton.ru.

Адрес места осуществления деятельности по изготовлению продукции: 301831, Россия, Тульская область, Богородицкий район, город Богородицк, улица 30 лет Победы, дом 1а.

Соответствие: ТР ТС 004/2011, ТР ТС 020/2011, ТР ТС 037/2016

Технические условия: ТУ 27.40.25-027-29497914-2020

2. Технические данные

Потребляемая мощность, Вт	52
Кореллированная цветовая температура, К	4000
Световой поток, лм	6 717
Световая отдача, лм/Вт	129
Тип источника света	Светодиод. (LED) несменная
Индекс цветопередачи (Ra)	80-89
Коэффициент пульсации светового потока, не более, %	3
Номинальное напряжение, В	220...230
Номинальная частота, Гц	50
Диапазон напряжения питания переменного тока, В	198...264
Диапазон напряжения питания постоянного тока, В	190...280
Класс защиты от поражения электрическим током	I
Коэффициент мощности	0,98
Степень защиты (IP)	IP54
Степень защиты от внешних механических воздействий (IK)	IK01
Тип кривой силы света	Специальная
Климатическое исполнение и категория размещения	УХЛ4
Нормируемая рабочая температура окружающего воздуха, °С	1...45
Материал корпуса	Алюминий
Цвет корпуса	Белый
Рассеиватель	Прозрачный
Материал рассеивателя	ПММА (полиметилметакрилат)
Масса нетто, кг	3,3
Габаритные размеры, мм	1458 × 54 × 58

3. Комплектность

Светильник — 1 шт.

Сквозная проводка — 1 шт.

Торцевые крышки — 1 шт.

Информационный лист — 1 шт.

Упаковка — 1 шт.

3.1 Дополнительные аксессуары (заказываются отдельно)

Артикул	Наименование
V4-R0-00.0024.MIP-0001	Комплект IP коннекторов (3 шт в упаковке)
V4-R0-00.0027.MM0-0001	Подвес Св-к Mercury Mall 1,5x1000мм к-кт: подвес 1м, 3шт
V4-R0-00.0027.MM0-0002	Подвес Mercury Mall к-кт: подвес 2м, 3шт
V4-R0-00.0027.MM0-0003	Подвес Св-к Mercury Mall 1,5x4000мм к-кт: подвес 4м, 3шт
V4-R0-70.0009.MIP-0001	Комплект для соединения в линию светильников серии Mercury Mall IP54

4. Указания по монтажу и эксплуатации

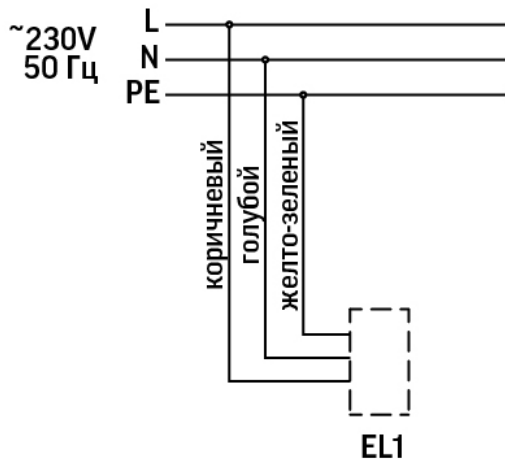


Рис.1

- Монтажные скобы (входят в комплект светильника) прикрепить к ровной поверхности или подвесить на тросы. Вставить корпус светильника в монтажные скобы до щелчка.

- Возможен монтаж светильника при помощи комплекта для подвеса (артикулы V4-R0-70.0006.TL0-0001, V4-R0-70.0006.TL0-0002, V4-R0-70.0006.TL0-0003: длина 1, 2 и 4 метра соответственно, заказываются отдельно). Монтажные скобы при использовании Y-образного подвеса не используются.

- Для удобства подключения и организации соединения в линию светильник имеет два идентичных вывода сетевого кабеля длиной 0,3 м с двух сторон.

- При одиночном монтаже светильника необходимо подключить любой вывод светильника к сети электропитания в соответствии с требованиями техники безопасности.

Для правильного подключения, провода имеют цветовую идентификацию:

- голубой – обозначение ноля (N);
- коричневый – обозначение фазы (L);
- желто-зеленый – обозначение провода заземления.

Внимание! У светильника необходимо герметично заизолировать свободный вывод.

- Для соединения светильников в линию используйте скобу для соединения в линию (артикул V4-R0-00.0009.MIP-0001, заказывается отдельно). Скоба вставляется в соответствующие пазы на профиле светильника. Риска на скобе указывает положение плоскости соединения торцов двух светильников. Вкрутите винты на скобе до упора для надежной фиксации светильников в линию. Подключите первый светильник в линии к сети электропитания в соответствии с требованиями техники безопасности. Соедините выводы сетевого кабеля соседних светильников между собой в линию в соответствии с планом монтажа. При соединении необходимо соблюдать полярность. Соединения выводов должны быть герметично заизолированы.

Внимание! У последнего светильника в линии необходимо герметично заизолировать свободный вывод.

- Для обеспечения влагозащищенного соединения сетевых проводов между собой используйте IP коннекторы (артикул V4-R0-00.0024.MIP-0001, 3 штуки в комплекте, заказывается отдельно). Для соединения трехпроводного кабеля используйте три IP коннектора (1 коннектор на провод). Коннектор позволяет соединять как многожильный, так и одножильный провод сечением от 0,5 мм² до 1,5 мм². Для соединения двух проводов, вставьте провода в два любых входа коннектора и зажмите плоскогубцами нажимную крышку в корпусе коннектора. Зачистка соединяемых проводов не требуется.

5. Условия хранения и транспортирования

Условия транспортирования: любым видом транспорта при условии защиты упаковки от механических воздействий и атмосферных осадков. Хранить в упаковке в закрытых сухих помещениях. При хранении светильников с аварийным питанием рекомендуется заряжать аккумуляторную батарею не реже одного раза в 6 месяцев.

6. Ресурс, срок службы, гарантии изготовителя

Ресурс работы светодиодного модуля: 100 000 ч.

Срок службы: 96 мес.

Гарантийный срок: 60 месяцев с даты продажи или поставки, но не более 64 месяцев с даты выпуска. Производитель гарантирует, что в течение гарантийного срока световой поток сохранится на уровне не ниже 70% от номинального значения, а цветовая температура не выйдет из диапазона допустимых отклонений, приведенных в ГОСТ 34819-2021.

7. Требования безопасности

Запрещаются любые работы со светильником при подключённом напряжении; эксплуатация светильника I класса защиты без подключения к защитному заземлению; эксплуатация светильника с механическими повреждениями.

Работы по монтажу производить специалисту не ниже II квалификационной группы по электробезопасности.

8. Сведения об утилизации

Специальных условий и разрешений для утилизации не требует.

9. Свидетельство о приемке

Светильник изготовлен в соответствии с техническими условиями и признан годным к эксплуатации.